

Línea de Cocción Modular 900XP Fry Top Eléctrico 800mm Placa lisa y ranurada de cromo cepillado

ARTÍCULO # _____

MODELO # _____

NOMBRE # _____

SIS # _____

AIA # _____


**391359
 (E9IIMIAOMEA)**

Fry top eléctrico de módulo completo con placa de cromo cepillado, 2/3 lisa y 1/3 ranurada, inclinada, control termostático, rascador incluido, 230V

**391358
 (E9IIMDAOMEA)**

Frytop eléctrico de módulo completo con placa de cocción de cromo cepillado 2/3 liso y 1/3 ranurado, inclinado, control termostático, raspador incluido

Descripción

Artículo No. _____

Superficie de cocción 2/3 lisa y 1/3 ranurada de cromo cepillado. Rango de temperatura de 120°C a 280°C. Para instalaciones de base abierta, puentes de soporte o sistemas en voladizo. Cajón extraíble debajo de la superficie de cocción para la recolección de grasa. Cuerpo y parte superior de la unidad completamente en acero inoxidable con acabado Scotch Brite. Tapa de trabajo de resistencia extra en acero inoxidable de 2 mm de alta resistencia. Bordes laterales en ángulo recto para permitir una unión empotrada entre las unidades.

Características técnicas

- La unidad se puede montar sobre bases armario abiertas, soportes a puente o cocina suspendida.
- En la superficie de cocción hay un gran orificio de descarga para facilitar el drenaje del exceso de aceite y grasas hacia el cajón recolector de llt.
- Elementos de calentamiento en Incoloy posicionados bajo la placa de cocción.
- Termostato de seguridad para controlar el calor.
- Las unidades cuentan con mandos separados para cada mitad del módulo del área de cocción.
- Alzatina en acero inoxidable que cubre la parte trasera y los laterales de la superficie de cocción. La alzatina se puede quitar fácilmente para su limpieza y se puede lavar en el lavavajillas.
- El diseño especial del sistema de los mandos de control protege de la infiltración de agua.
- Protección IPX5 resistente al agua.
- Rango de temperatura entre 120°C y 180°C.
- La superficie de acero recubierta en cromo es extremadamente resistente a los arañazos al tiempo que facilita las operaciones de limpieza al final de su uso.
- Raspadores con cuchillas lisas y ranuradas incluidas de serie.
- Adecuado para la instalación en el mostrador.

Construcción

- Unidad de 930 mm de fondo para proporcionar una superficie de trabajo mayor.
- Todos los paneles exteriores son en acero inoxidable con acabado Scotch Brite.
- Plano de trabajo en acero inoxidable AISI 304, con 2mm de grosor.
- Los bordes laterales de la máquina son en ángulo recto para una unión perfecta entre unidades, eliminando huecos y posibles infiltraciones de suciedad.
- Superficie de cocción 2/3 lisa y 1/3 ranurada.
- Superficie de acero recubierto en cromo de 15 mm de espesor para obtener resultados óptimos de cocción y facilidad de uso.

accesorios incluidos

- 1 de Rascador para frytop liso PNC 164255
- 1 de Rascador para frytop ranurado - incluye cuchillas para superficies lisas y ranuradas PNC 206420

accesorios opcionales

- Rascador para frytop liso PNC 164255
- Kit de sellado de juntas PNC 206086
- Soporte para sistema a puente 800 mm PNC 206137
- Soporte para sistema a puente 1000 mm PNC 206138

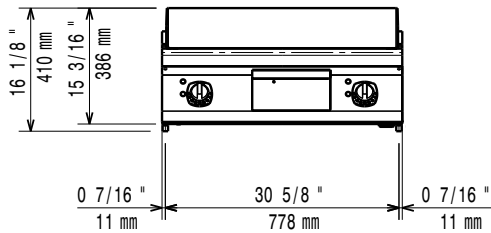
Aprobación: _____



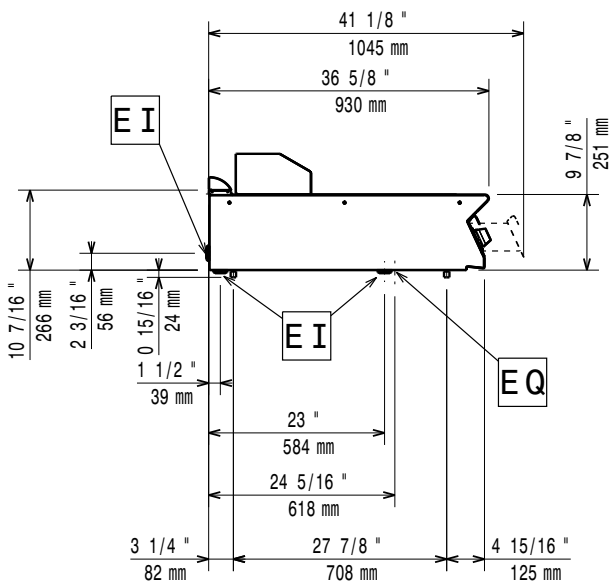
- Soporte para sistema a puente 1200 mm PNC 206139
- Soporte para sistema a puente 1400 mm PNC 206140
- Soporte para sistema a puente 1600 mm PNC 206141
- PASAMANO TRASERO 800MM - MARINE PNC 206308
- Pasamanos 1200MM PNC 206309
- Kit recolector de grasas/aceites para frytops PNC 206346
- Chimenea de rejilla, 400mm (700XP/900XP) PNC 206400
- Rascador para frytop ranurado - incluye cuchillas para superficies lisas y ranuradas PNC 206420
- Campana para Fry Top PNC 206455
- Pasamanos laterales, derecha e izquierda PNC 216044
- Pasamanos frontal 800 mm PNC 216047
- Pasamanos frontal 1200 mm PNC 216049
- Pasamanos frontal 1600 mm PNC 216050
- Drenaje de agua para frytops de 800mmm PNC 216153
- Apoyaplatos 400mm (sólo para 391359) PNC 216185
- Apoyaplatos 800mm PNC 216186
- 2 paneles cobertura lateral para elementos top PNC 216278



Alzado

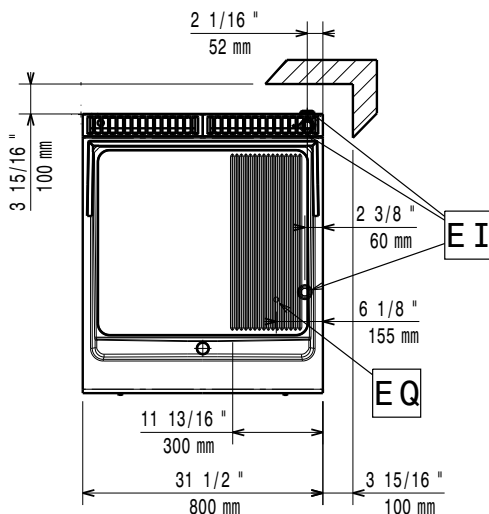


Lateral



EI = Conexión eléctrica (energía)
 EQ = Tornillo equipotencial

Planta



Eléctrico

Suministro de voltaje

391359 (E9IIMIAOMEA)	230 V/3 ph/50/60 Hz
391358 (E9IIMDAOMEA)	380-400 V/3 ph/50-60 Hz

Predispuesto para:

Total watos	15 kW
-------------	-------

Info

Temperatura de funcionamiento MÍN:

120 °C

Temperatura de funcionamiento MÁX:

280 °C

Dimensiones externas, ancho 800 mm

Dimensiones externas, fondo 930 mm

Dimensiones externas, alto 250 mm

Peso neto 105 kg

Peso del paquete

391359 (E9IIMIAOMEA)	120 kg
391358 (E9IIMDAOMEA)	100 kg

Alto del paquete:

391359 (E9IIMIAOMEA)	540 mm
391358 (E9IIMDAOMEA)	580 mm

Ancho del paquete:

1020 mm

Fondo del paquete:

860 mm

Volumen del paquete

391359 (E9IIMIAOMEA)	0.47 m ³
391358 (E9IIMDAOMEA)	0.51 m ³

Ancho de la superficie de cocción:

730 mm

Fondo de la superficie de cocción

700 mm

If appliance is set up or next to or against temperature sensitive furniture or similar, a safety gap of approximately 150 mm should be maintained or some form of heat insulation fitted.